



SERVICES CULTURE ÉDITIONS
RESSOURCES POUR
L'ÉDUCATION NATIONALE

**Ce document a été numérisé par le CRDP de Clermont-Ferrand
pour la
Base Nationale des Sujets d'Examens de l'enseignement professionnel**

Ce fichier numérique ne peut être reproduit, représenté, adapté ou traduit sans autorisation.

| | | |
|---|---|-------------------------------------|
| DANS CE CADRE | Académie : | Session : |
| | Examen : | Série : |
| | Spécialité/option : | Repère de l'épreuve : |
| | Épreuve/sous épreuve : | |
| | NOM : (en majuscule, suivi s'il y a lieu, du nom d'épouse) | |
| | Prénoms : | N° du candidat <input type="text"/> |
| Né(e) le : _____ <small>(le numéro est celui qui figure sur la convocation ou liste d'appel)</small> | | |
| NE RIEN ÉCRIRE | Appréciation du correcteur | |
| | Note : <input style="width: 100px; height: 30px;" type="text"/> | |

CAP AGENT DE LA QUALITÉ DE L'EAU

EP2B : Maintenance

SESSION 2012

Durée : 3 heures

Coefficient : 4

Matériel autorisé :

- Toutes les calculatrices de poche y compris les calculatrices programmables, alphanumériques ou à écran graphique que leur fonctionnement soit autonome et qu'il ne soit pas fait usage d'imprimante (Cirulaire n°99-186, 16/11/1999).

Documents à rendre :

- Les candidats doivent rendre l'intégralité du sujet à l'issue de la composition.

Dès que le sujet vous est remis, assurez-vous qu'il est complet.
Le sujet se compose de 15 pages, numérotées de 1/15 à 15/15.

| | | | |
|---|------------|-----------------|-------------|
| EXAMEN : CAP AGENT DE LA QUALITÉ DE L'EAU | Code : | Session 2012 | SUJET A |
| ÉPREUVE EP2B : Maintenance | Durée : 3H | Coefficient : 4 | Page : 1/15 |

NE RIEN ÉCRIRE DANS CETTE PARTIE

Épuration biologique par boues activées

Réacteur biologique séquentiel (SBR)

Dossier réponses

Épreuve composée :

Épreuve écrite ► Durée conseillée 1H

Épreuve pratique ► Durée conseillée 2H

| | | | |
|---|------------|-----------------|-------------|
| EXAMEN : CAP AGENT DE LA QUALITÉ DE L'EAU | Code : | Session 2012 | SUJET A |
| ÉPREUVE EP2B : Maintenance | Durée : 3H | Coefficient : 4 | Page : 2/15 |

NE RIEN ÉCRIRE DANS CETTE PARTIE

Sommaire de l'épreuve

Pages

Dossier réponses : 1 à 15/15

Partie écrite : 4 à 11/15

Partie 1 : Maintenance préventive 5/15

Partie 2 : Diagnostic capteur 6/15

Partie 3 : Maintenance d'amélioration 9/15

Partie 4 : Maintenance prévisionnelle 9/15

Partie pratique : 12 à 15/15

Contexte 13/15

Travail à réaliser 13/15

Étape 1 : Étude du câblage 13/15

Étape 2 : Pose du nouveau contacteur et câblage 14/15

Étape 3 : Test en armoire de confinement 14/15

Étape 4 : Recherche des références 14/15

| | | | |
|---|------------|-----------------|-------------|
| EXAMEN : CAP AGENT DE LA QUALITÉ DE L'EAU | Code : | Session 2012 | SUJET A |
| ÉPREUVE EP2B : Maintenance | Durée : 3H | Coefficient : 4 | Page : 3/15 |

NE RIEN ÉCRIRE DANS CETTE PARTIE

Partie écrite

1H

Base Nationale des Sujets d'Examens de l'enseignement professionnel
Réseau SCEREN

| | | | |
|---|------------|-----------------|-------------|
| EXAMEN : CAP AGENT DE LA QUALITÉ DE L'EAU | Code : | Session 2012 | SUJET A |
| ÉPREUVE EP2B : Maintenance | Durée : 3H | Coefficient : 4 | Page : 4/15 |

NE RIEN ÉCRIRE DANS CETTE PARTIE

Partie 1 : Maintenance préventive

Contexte : Après un contrôle visuel du canal de comptage, vous constatez un important dépôt de sable, gravier et cailloux. Vous faites appel à une société de curage pour nettoyer l'ouvrage.

Afin d'assurer la sécurité des personnes présents pendant le curage vous devez réaliser la consignation de l'ouvrage de dégrillage et rejeter temporairement les effluents bruts par le chenal by pass.

Question 1 : Pour chacune des procédures suivantes, classez les opérations par ordre chronologique. Utilisez le document ressource de la page 8/13.

/3

| | | |
|--|-------------------------------------|-------|
| Ouverture du chenal by pass | <input checked="" type="checkbox"/> | |
| Arrêt du dégrillage | Classer | |
| Mettre en position d'arrêt le dégrillage en appuyant sur le bouton « <i>Arrêt dégrilleur</i> ». | | /0,25 |
| Contrôler que le voyant « <i>Voyant marche dégrilleur</i> » est éteint. | | /0,25 |
| Consignation | Classer | |
| Contrôler que le voyant « <i>Voyant mise sous tension de l'armoire</i> » est éteint. | | /0,25 |
| Mettre la date de consignation, le nom de la personne qui consigne l'installation, apposer une pancarte qui signale la consignation. | | /0,25 |
| Ouvrir le sectionneur « <i>Sectionneur général</i> ». | | /0,25 |
| Condamnation de la position d'ouverture (avec un cadenas). | | /0,25 |
| Nettoyage | <input checked="" type="checkbox"/> | |
| Remise en marche et vérification | Classer | |
| Contrôler que le voyant « <i>Voyant mise sous tension de l'armoire</i> » est allumé. | | /0,25 |
| Contrôler que le voyant « <i>Voyant marche dégrilleur</i> » est allumé. | | /0,25 |
| Fermer du sectionneur « <i>Sectionneur général</i> ». | | /0,25 |
| Vérifier que les personnes ont terminé le nettoyage, vérifier qu'aucun objet ne bloque le fonctionnement du dégrilleur. | 1 | |
| Vérifier le bon fonctionnement du dégrillage. | | /0,25 |
| Mettre le dégrilleur en marche automatique. | | /0,25 |
| Enlever la condamnation (ôter le cadenas et la signalisation). | | /0,25 |
| Fermeture du chenal by pass | <input checked="" type="checkbox"/> | |

| | | | |
|---|------------|-----------------|-------------|
| EXAMEN : CAP AGENT DE LA QUALITÉ DE L'EAU | Code : | Session 2012 | SUJET A |
| ÉPREUVE EP2B : Maintenance | Durée : 3H | Coefficient : 4 | Page : 5/15 |

NE RIEN ÉCRIRE DANS CETTE PARTIE

Partie 2 : Diagnostic capteur

Contexte :

Extrait bilan journalier : (par temps sec)

| | <i>Chenal d'entrée</i> | <i>Chenal de sortie</i> | <i>Chenal by pass</i> | <i>Silo à boues</i> |
|---------------|---------------------------------|-------------------------------------|-----------------------|------------------------|
| | Volume eau brute Entrée STEP | Volume eau clarifiée Sortie STEP | Volume eau by pass | Volume de boues |
| Jour 1 | 122,32 m ³ /j | 121,67 m ³ /j | 0 m ³ /j | 0,65 m ³ /j |
| Jour 2 | 111,24 m ³ /j | 110,63 m ³ /j | 0 m ³ /j | 0,61 m ³ /j |
| Jour 3 | 118,54 m ³ /j | 118,02 m ³ /j | 0 m ³ /j | 0,52 m ³ /j |
| Jour 4 | 145,19 m ³ /j | 230,05 m ³ /j | 0 m ³ /j | 0,67 m ³ /j |

Question 2 : Que constatez-vous lors de la quatrième journée.

/1

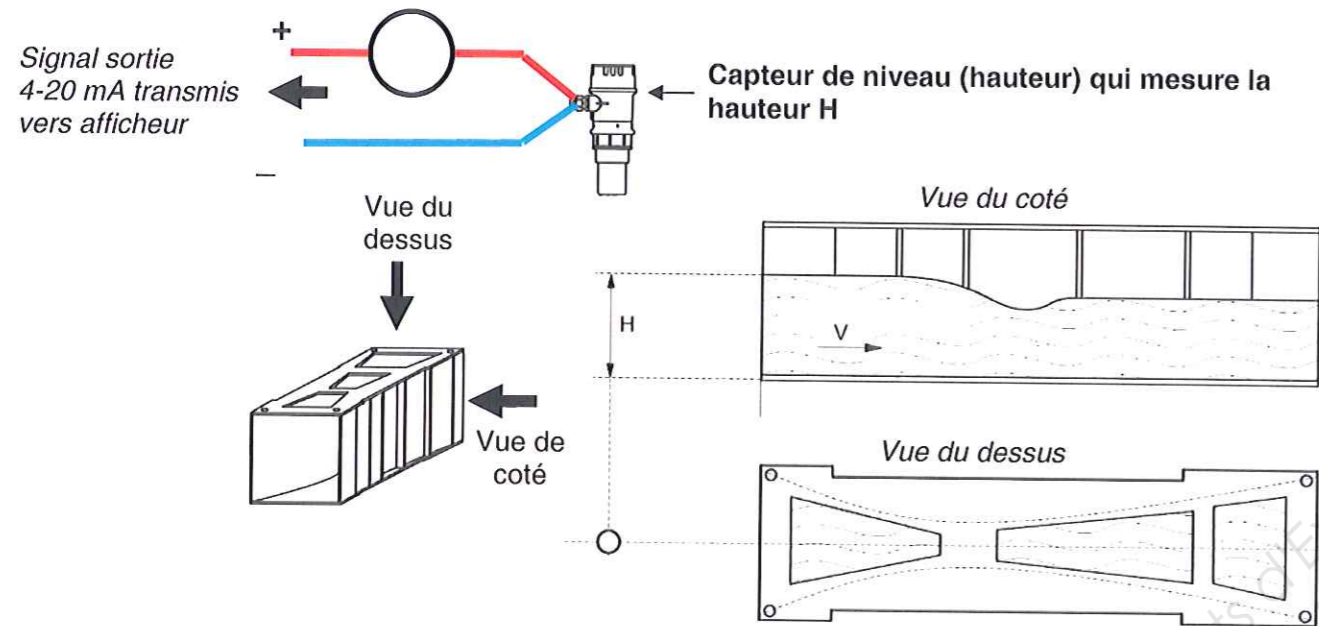
Question 3 : Que pouvez-vous conclure de vos constatations.

/1

NE RIEN ÉCRIRE DANS CETTE PARTIE

Question 4 :

Afin de vérifier le capteur défaillant vous relevez la hauteur d'eau passant dans le chenal de mesure avec un régle. **Vous relevez $H = 3,7$ cm**



Avec votre multimètre (position ampèremètre) vous relevez 9,5 mA en sortie du capteur Prosonic TFMU 30.

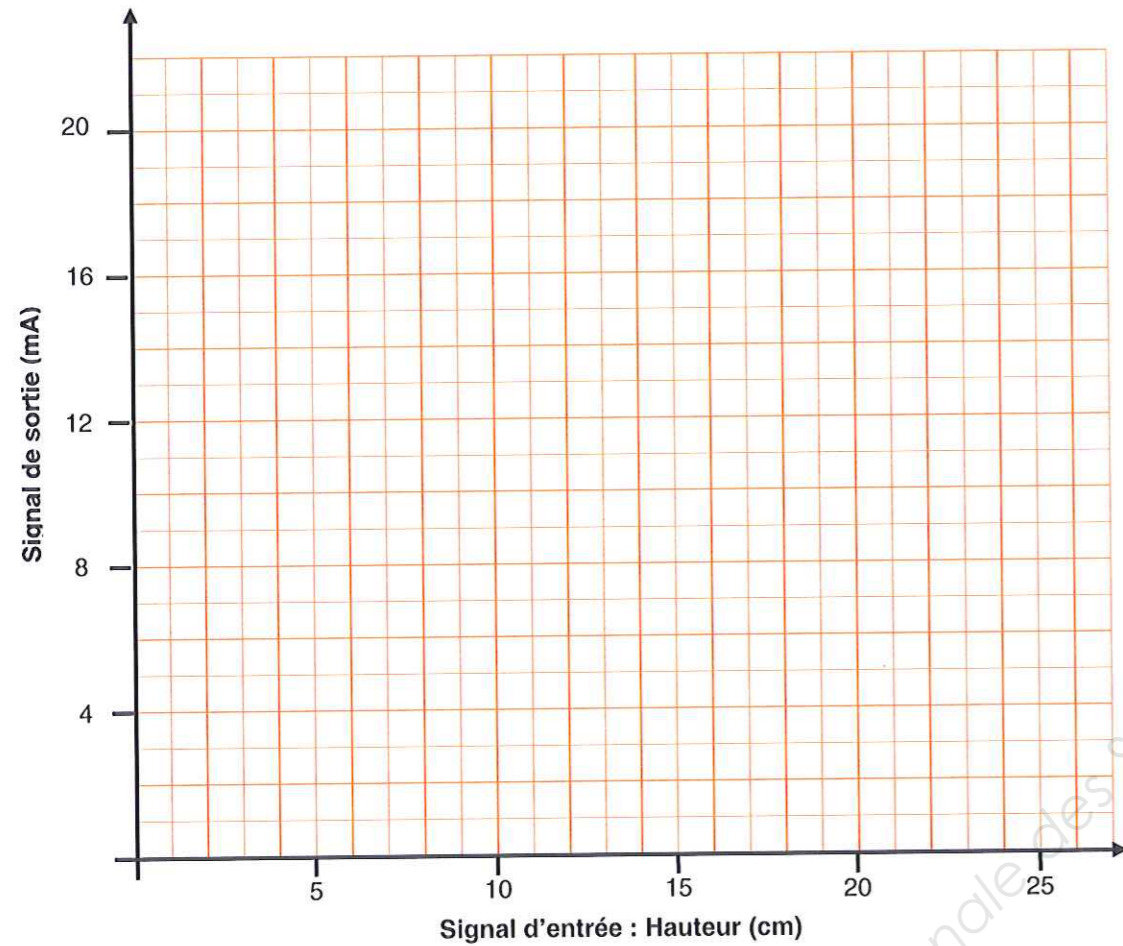
Base Nationale des Sujets d'Examens de l'enseignement professionnel
Réseau SCEREN

| | | | |
|---|------------|-----------------|-------------|
| EXAMEN : CAP AGENT DE LA QUALITÉ DE L'EAU | Code : | Session 2012 | SUJET A |
| ÉPREUVE EP2B : Maintenance | Durée : 3H | Coefficient : 4 | Page : 7/15 |

NE RIEN ÉCRIRE DANS CETTE PARTIE

Graphiquement, donnez la valeur de la hauteur H mesurée par le capteur Prosonic TFMU 30 lorsque le signal de sortie est de 9,5 mA (cf. document ressource page 9/13).

/3



Question 5 : Que pouvez-vous en déduire en comparant la valeur mesurée par le capteur et la valeur mesurée à la règle.

/1

.....

.....

.....

.....

.....

.....

.....

| | | | |
|---|------------|-----------------|-------------|
| EXAMEN : CAP AGENT DE LA QUALITÉ DE L'EAU | Code : | Session 2012 | SUJET A |
| ÉPREUVE EP2B : Maintenance | Durée : 3H | Coefficient : 4 | Page : 8/15 |

NE RIEN ÉCRIRE DANS CETTE PARTIE

Partie 3 : Maintenance d'amélioration

Constat :

Les nombreux sables, graviers et cailloux (trop petits pour être bloquer par le dégrilleur) charriés par le réseau sont piégés dans le chenal de comptage et le bassin tampon. Les sables plus fin se retrouvent aussi piégés à l'intérieur des réacteurs SBR. L'exploitant réalise une fois par mois le curage du bassin tampon et prévoit un curage annuel des réacteurs SBR.

Question 6 : Quel ouvrage en amont pouvez-vous conseiller de construire à la commune pour diminuer la fréquence des curages des installations de cette STEP.

/2

Partie 4 : Maintenance prévisionnelle

Constat :

Vous prévoyez de remplacer la manchette de la vanne (DN65) située au refoulement de la pompe du silo à boues.



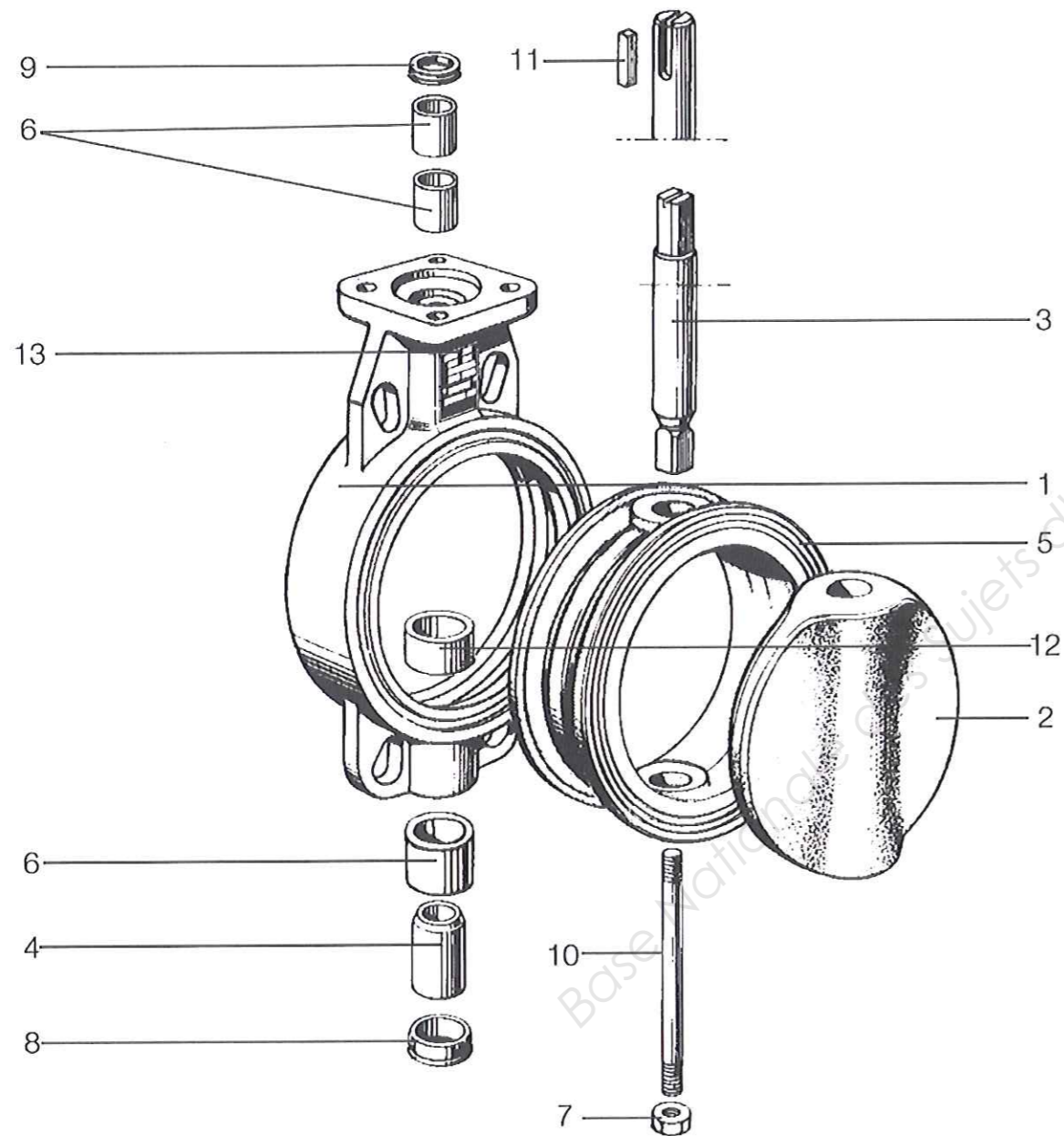
Question 7 : Sur le schéma page 10/15 et 11/15 ci après, repérer sur la vue en coupe et éclatée, la manchette en bleu et le papillon en vert. Utilisez le document ressource de la page 10/13.

| | | | |
|---|------------|-----------------|-------------|
| EXAMEN : CAP AGENT DE LA QUALITÉ DE L'EAU | Code : | Session 2012 | SUJET A |
| ÉPREUVE EP2B : Maintenance | Durée : 3H | Coefficient : 4 | Page : 9/15 |

NE RIEN ÉCRIRE DANS CETTE PARTIE

Vue éclatée

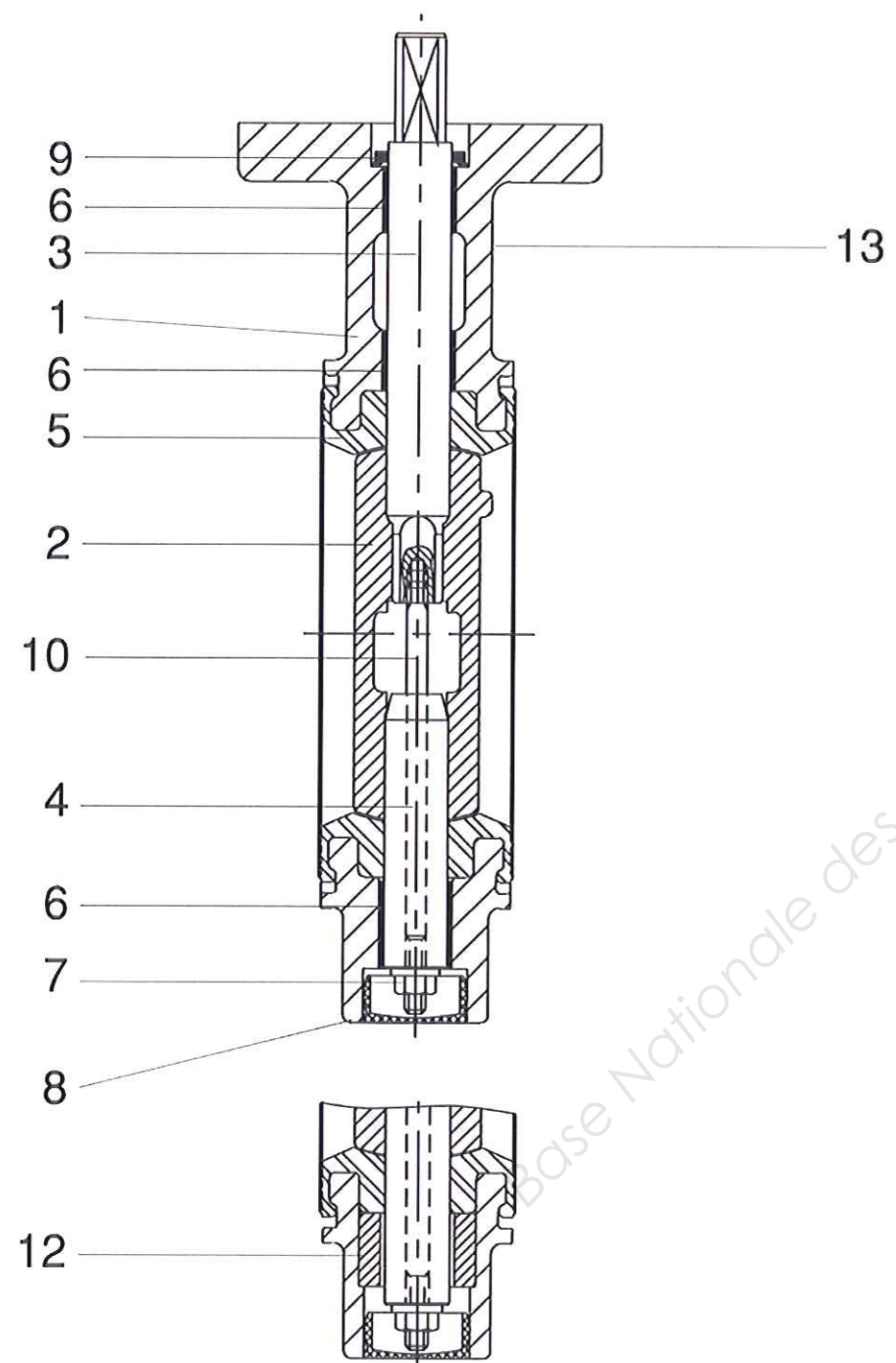
/1



NE RIEN ÉCRIRE DANS CETTE PARTIE

Vue en coupe

13



NE RIEN ÉCRIRE DANS CETTE PARTIE

Partie pratique

2H

Base Nationale des Sujets d'Examens de l'enseignement professionnel
Réseau SCEREN

| | | | |
|---|------------|-----------------|--------------|
| EXAMEN : CAP AGENT DE LA QUALITÉ DE L'EAU | Code : | Session 2012 | SUJET A |
| ÉPREUVE EP2B : Maintenance | Durée : 3H | Coefficient : 4 | Page : 12/15 |

NE RIEN ÉCRIRE DANS CETTE PARTIE

Contexte

Durant la tournée journalière à la station XXXXX.

Le coffret d'alimentation électrique du moteur de la pompe d'évacuation des boues a un défaut d'étanchéité. Les composants électriques permettant le démarrage direct de la pompe ont été détériorés conduisant à un court-circuit.

Travail à réaliser

Vous réaliserez le câblage du moteur en démarrage direct selon les plans existants.

Remarque : Seul le contacteur a été détérioré. Il est nécessaire de remplacer uniquement le contacteur KM1.

Étape 1 : Étude du câblage

Question 8 : A l'aide des inscriptions sur chaque composant installé sur votre platine et des documents ressources des pages 12/13 et 13/13.

Relever le détail des bornes et les inscrire dans les carrés blancs de la page 15/15 comme réalisé sur Q1.

/1

Question 9 : Complétez le schéma de la page 15/15 en représentant la partie puissance en noir, la partie commande en rouge et le neutre en bleu. (les traits seront tirés à la règle)

/2



Faire vérifier par l'examineur

| | | | |
|---|------------|-----------------|--------------|
| EXAMEN : CAP AGENT DE LA QUALITÉ DE L'EAU | Code : | Session 2012 | SUJET A |
| ÉPREUVE EP2B : Maintenance | Durée : 3H | Coefficient : 4 | Page : 13/15 |

NE RIEN ÉCRIRE DANS CETTE PARTIE

Étape 2 : Pose du nouveau contacteur et câblage

Réalisez le câblage de la platine avec du câble noir pour la partie puissance, du câble rouge pour la partie commande et du câble bleu pour le neutre.

 **N°2** Faire vérifier par l'examineur

Étape 3 : Test en armoire de confinement

Testez en présence du professeur la partie commande et puissance en armoire de confinement.

 **N°3** Faire vérifier par l'examineur

Étape 4 : Recherche des références

Par précaution vous décidez de changer le disjoncteur magnétothermique.

Question 10 : Rechercher la référence du disjoncteur magnéto thermique dans le catalogue qui vous est fourni.

/2

| | | | |
|---|------------|-----------------|--------------|
| EXAMEN : CAP AGENT DE LA QUALITÉ DE L'EAU | Code : | Session 2012 | SUJET A |
| ÉPREUVE EP2B : Maintenance | Durée : 3H | Coefficient : 4 | Page : 14/15 |

NE RIEN ÉCRIRE DANS CETTE PARTIE

